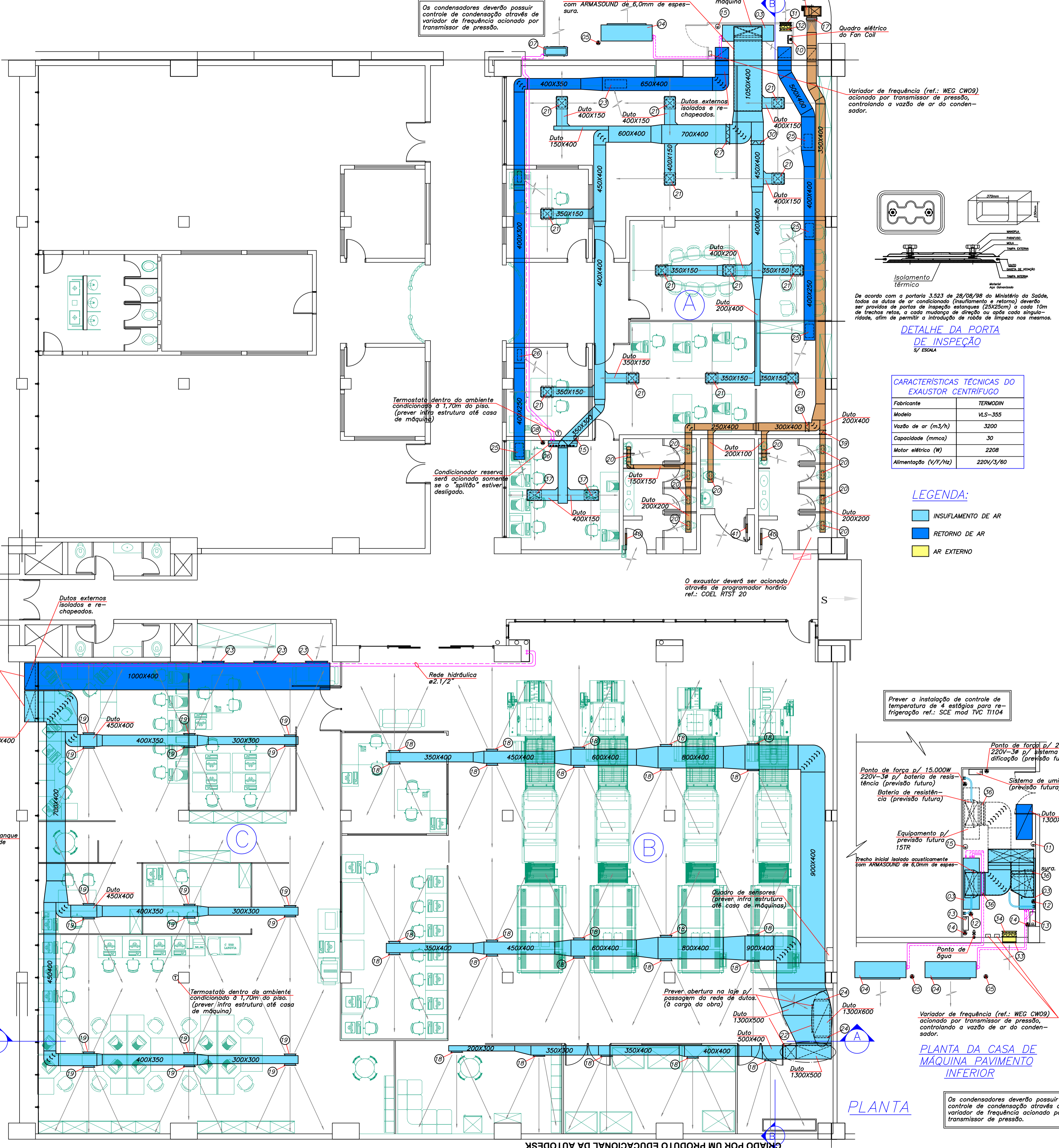


FAN COIL

GERAL	
Marca	TOSI
Série	FCT
Modelo	FCT 15
Frequência	60Hz
Posição	Vertical
Lado hidráulico	Direito
RESFRIAMENTO	
Dados entrada	
Vazão	10200 m ³ /h
Tba	25°C
Tbu	18,0°C
U ref	51,8%
U abs	1,1%
Pressão	704,4 mmHg
Ra	1,1 Kg/m ³
Fluido	Água
Concentração	0,0%
Vazão	7,5 m ³ /h
Fluido Temp	8,0°C
Velocidade	0,74 m/s
Dados saída	
Tba	11,6°C
Tbu	11,59°C
U ref	99,8%
Temp	14,4°C
Perda carga água	1,5 mca
Fluido T(Omninot)	14,00°C
SERPENTINA RESFRIAMENTO	
Tubo	1/2" Cobre
Aleta	Al
D int	12,26 mm
D ext	13,06 mm
Esp	0,127 mm
RFI	8/pol
Área Face	1,2 m ²
Comprimento Aletado	1,620 m
Velocidade de Face	2,30 m/s
Carga Térmica	16,14 TR
Carga Latente	4,18 TR
Carga Sensível	11,95 TR
Fator Isolamento	0,044 m ² K/W
N° Filéiras	8
N° Circuitos	24
N° Tubos	24
Conexão	2,1/2"

CRIAO POR UM PRODUTO EDUCACIONAL DA AUTODESK



NOTAS

- 1- A rede de duto será isolada termicamente com manta de lã de vidro com 1" de espessura com filme de alumínio já aderido (isoflex 120) (onde necessário).
- 2- A rede de dutos será executada em chapa de aço galvanizado nas bitolas recomendadas pela ABNT.
- 3- Todas as curvas possuirão veias defletoras.
- 4- Todas as bocas de ar possuirão registro para regulação da vazão.
- 5- A arquitetura deverá prever fácil acesso aos equipamentos.

SERVICOS A CARGO DA OBRA

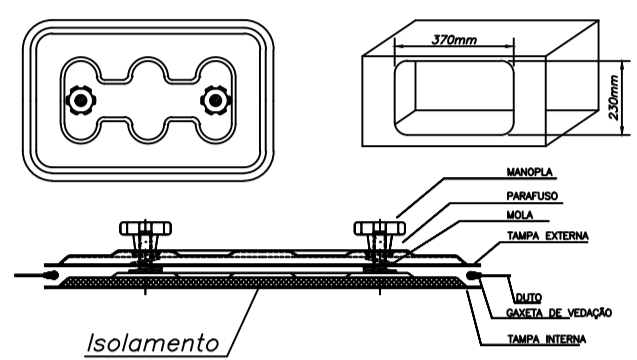
- 1- Fornecimento do ponto de força.
- 2- Interligação elétrica entre evaporador/condensador e comando.
- 3- Fornecimento de ponto de dreno junto ao condicionador.
- 4- Serviços de alvenaria, pintura e acabamentos.
- 5- Base/casa de máquinas p/ equipamentos.

Projeto elaborado de acordo c/ projeto de arquitetura.

Cliente de acordo: _____ Data: ____/____/____

Item	Descrição	Qtde.
41	Veneziana de porta indepassível 300X300 p/ exaustão	01
40	Veneziana de porta indepassível 400X600 p/ exaustão	02
39	Damper controlador de vazão 400X200	01
38	Damper controlador de vazão 400X300	01
37	Difusor p/ insuflamento 15"X9" 4vias c/ registro	02
36	Veneziana de sobrepressão 850X500	02
35	Calço de borracha anti-vibração	28
34	Damper controlador de vazão 500X400 p/ TAE c/ filtro G4	01
33	Veneziana de ar externo 500X400 c/ registro	01
32	Damper controlador de vazão 400X300 p/ TAE c/ filtro G4	02
31	Veneziana de ar externo 400X300 c/ registro	02
30	Damper controlador de vazão 450X400	01
29	Damper controlador de vazão 500X400 p/ retorno de ar	01
28	Damper controlador de vazão 650X400 p/ retorno de ar	01
27	Damper controlador de vazão 700X400	01
26	Grelha p/ retorno de ar 400X150 c/ registro	02
25	Grelha p/ retorno de ar 500X300 c/ registro	04
24	Grelha p/ retorno de ar 500X500 c/ registro	04
23	Grelha p/ retorno de ar 800X300 c/ registro	04
22	Grelha p/ retorno de ar 1000X500 c/ registro	01
21	Difusor p/ insuflamento 12"X12" 4vias c/ registro	13
20	Grelha p/ exaustão 300X100 c/ registro	11
19	Grelha p/ insuflamento 400X150 c/ registro	23
18	Grelha p/ insuflamento 400X200 c/ registro	20
17	Lona p/ conexão	05
16	Rede hidráulica ø2,1/2"	01
15	Ponto de dreno ø1"	04
14	Ponto de força p/ 2000W-220V-3ø-60Hz	02
13	Sistema de umidificação	02
12	Ponto de força p/ 15000W-220V-3ø-60Hz	02
11	Bateria de resistência (2 módulos de 7500W) (controlado por umidostato duplo estágio)	02
10	Ponto de força p/ 2208W-220V-3ø-60Hz	01
09	Exaustor centr. VLS-355, vazão=3200m ³ /h, pe=30mmca, TERMODIN	01
08	Ponto de força p/ 2474W-220V-1ø-60Hz	01
07	Unidade condensadora 38XC022 22.000 BTU/h	01
06	Unidade evaporadora Hi Wall 42MCC022 22.000 BTU/h SPRINGER (stand by)	01
05	Ponto de força p/ 2208W-220V-3ø-60Hz	03
04	Unidade condensadora 38MS180 15TR CARRIER	03
03	Unidade evaporadora 40MS180 15TR CARRIER	03
02	Ponto de força p/ 2208W-220V-3ø-60Hz	01
01	Condicionador de ar Fan Coil 15TR TOSI	01

DETALHE DA PORTA DE INSPEÇÃO S/ ESCALA



De acordo com a portaria 3.523 de 28/08/98 do Ministério da Saúde, todos os dutos de ar condicionado (insuflamento e retorno) deverão ser providos de portas de inspeção estanques (25X25cm) a cada 10m de trechos retos, a cada mudança de direção ou após cada singularidade, afim de permitir a introdução de robôs de limpeza nos mesmos.

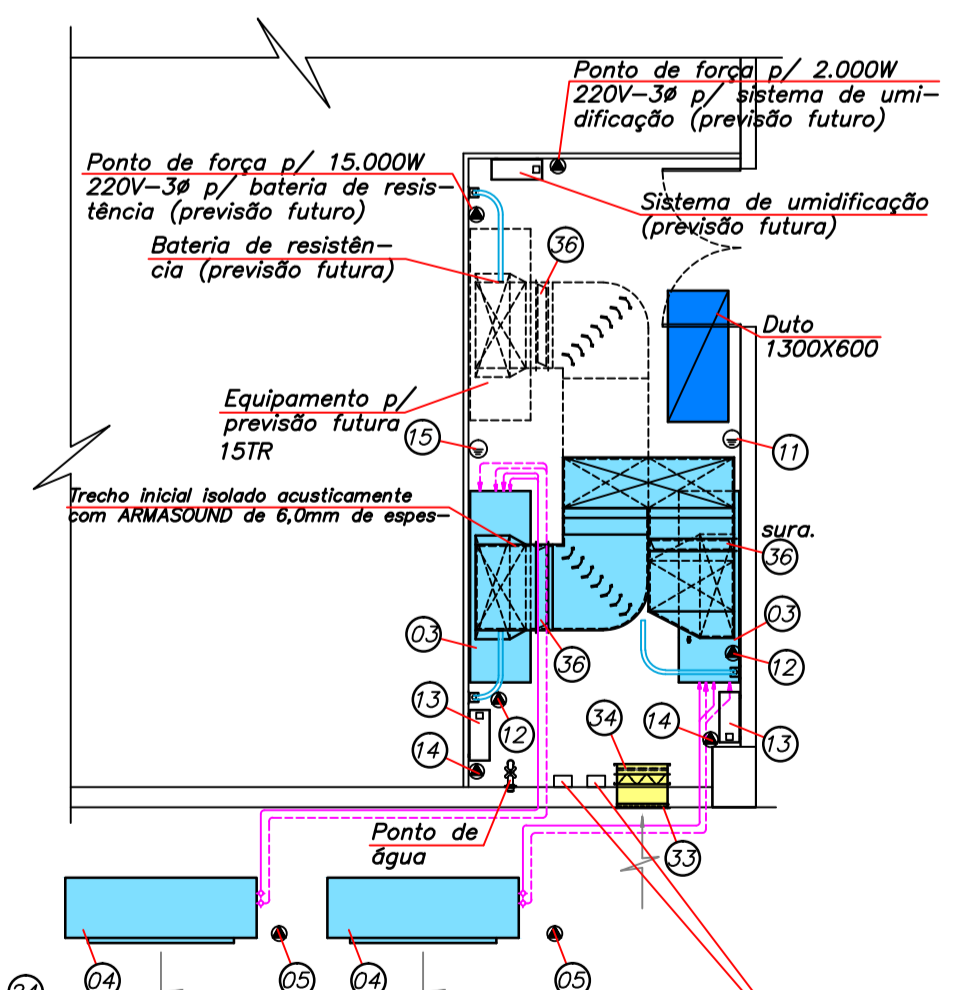
CARACTERÍSTICAS TÉCNICAS DO EXAUSTOR CENTRIFUGO

Fabricante	TERMODIN
Modelo	VLS-355
Vazão de ar (m ³ /h)	3200
Capacidade (mmca)	30
Motor elétrico (W)	2208
Alimentação (V/F/Hz)	220V/3/60

LEGENDA:

- INSUFLAMENTO DE AR
- RETORNO DE AR
- AR EXTERNO

Prever a instalação de controle de temperatura de 4 estágios para refrigeração ref: SCE mod TVC T1104



PLANTA DA CASA DE MÁQUINA PAVIMENTO INFERIOR

Os condensadores deverão possuir controle de condensação através de variador de frequência acionado por transmissor de pressão.

PLANTA DA CASA DE MÁQUINA PAVIMENTO INFERIOR

CRIAO POR UM PRODUTO EDUCACIONAL DA AUTODESK

CRIAO POR UM PRODUTO EDUCACIONAL DA AUTODESK

MPM Ar Condicionado
 PROJETO - INSTALAÇÃO - MANUTENÇÃO
 Al. Dino Bueno, 697 - Campos Eliseos - CEP 01217-000 - São Paulo - SP
 Fone: (11) 3331-0977 - 0800-152077 - FAX: (11) 3331-9477
 Home page: www.mpm.com.br e-mail: mpm@mpm.com.br

CLIENTE: MPM AR CONDICIONADO
 LOCAL: ALAMEDA DINO BUENO, 697
 DES. Amauri DATA Out/10 REG. DES. 2874-Ar-10/C
 PROJ. Eng° Sandro ESCALA TITULO: AR CONDICIONADO FOLHA
 APROV. Eng° Wanderley Perini CREA N° 060085577 1:75 Plantas. 01/02